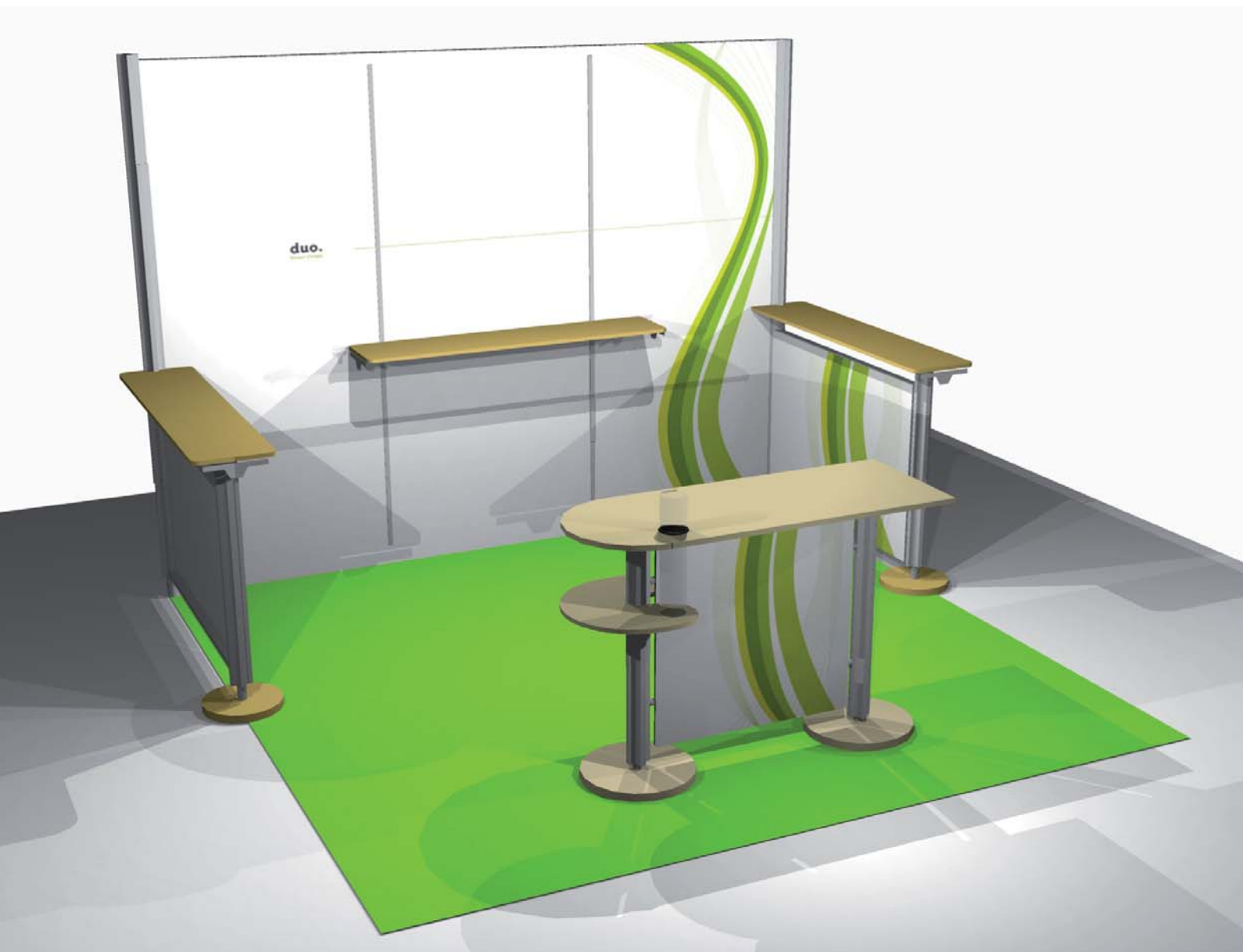


duo.
Porteur d'images

designed by duo

mercure.family
La modularité structure l'espace

INTRO	02
MERCURE SIMPLE FACE	03/04
MERCURE DOUBLE FACE PROFILÉS & CONNEXIONS	05/06
MERCURE DOUBLE FACE PROFILÉS & CONNEXIONS	07/08
MERCURE TOTEM PROFILÉS & CONNEXIONS	09/10
MERCURE PIEDS PLATINES	11/12
MERCURE PIEDS	13/14
MERCURE LIAISON	15/16
MERCURE LIAISON	17/18
MERCURE ÉTAGÈRES	19/20
MERCURE ACCESSOIRES	21/22
MERCURE ACCESSOIRES	23/24
MERCURE ACCESSOIRES	25/26
MERCURE BAGAGERIE	27/28



mercure.family

La modularité structure l'espace

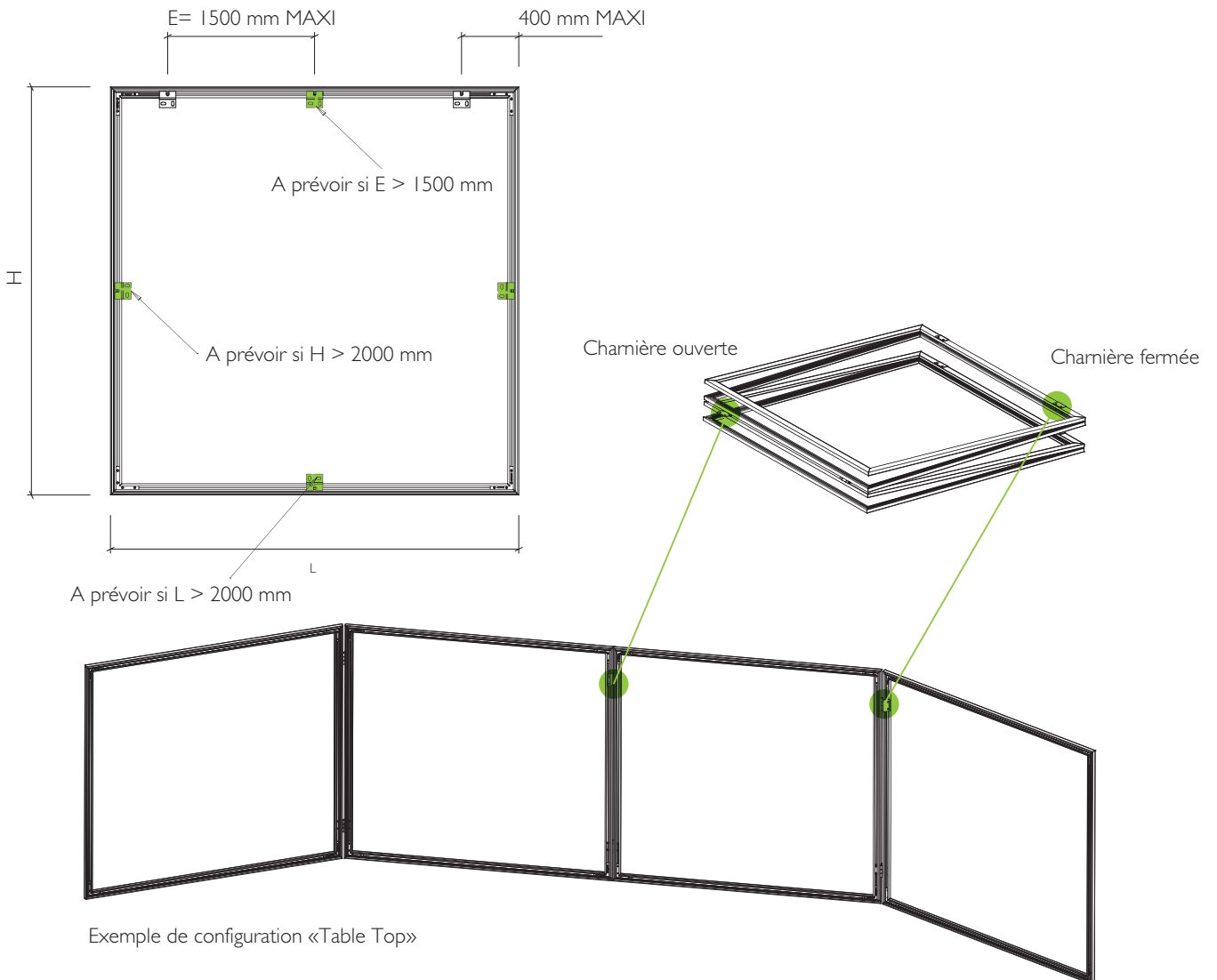
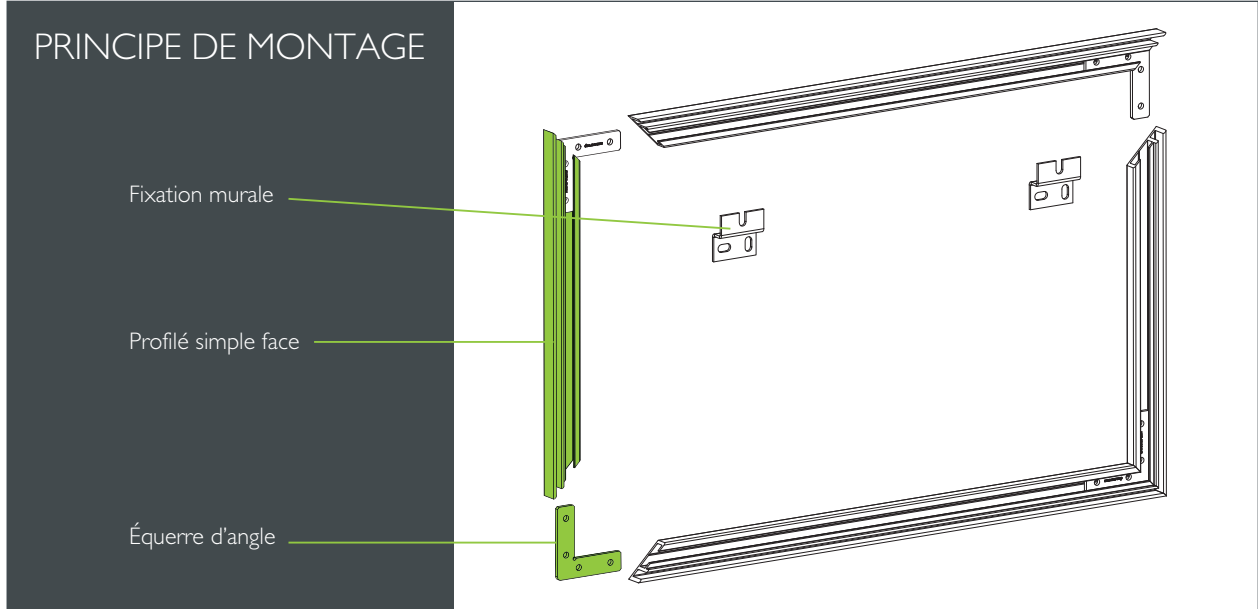
Système d'exposition portable et élégant :

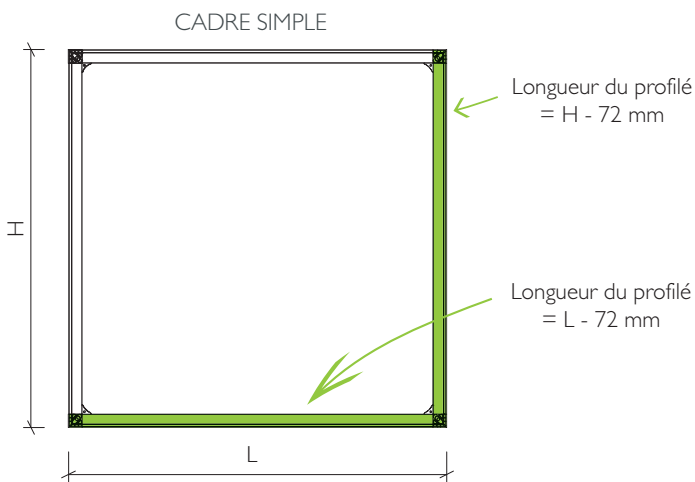
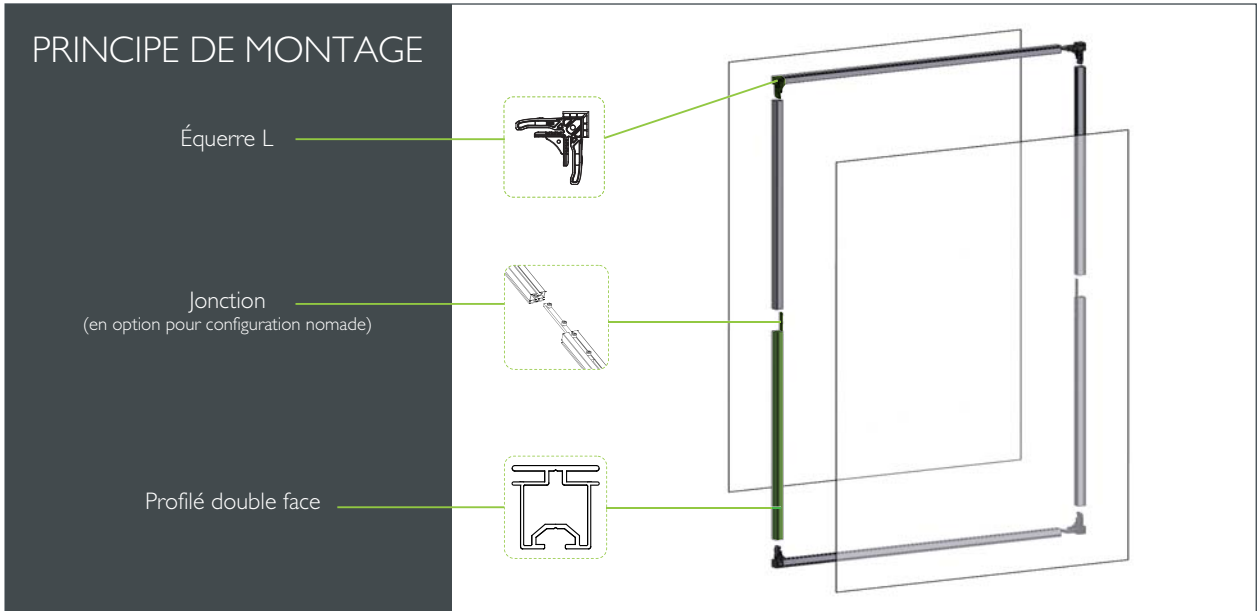
Les profilés aluminium de haute qualité s'assemblent très facilement et permettent de nombreuses configurations et stands personnalisés.

Il dispose d'une large gamme d'accessoires tels que des étagères, des spots, des portes-brochures, des supports d'écrans...

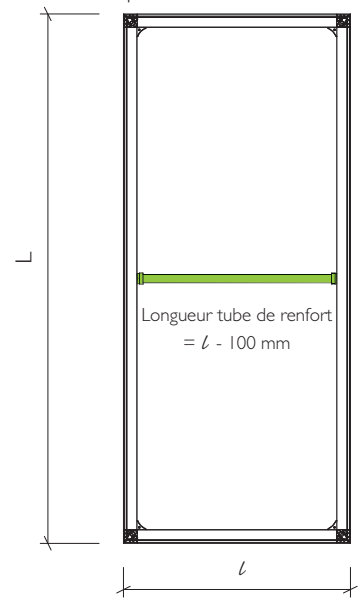
Le mercure est une solution fantastique pour les stands, les points de ventes, les lieux d'exposition, les bureaux et aussi la décoration d'intérieur.





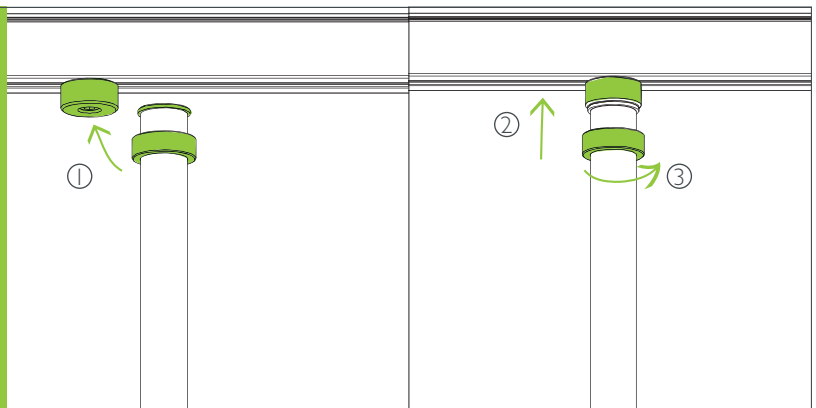


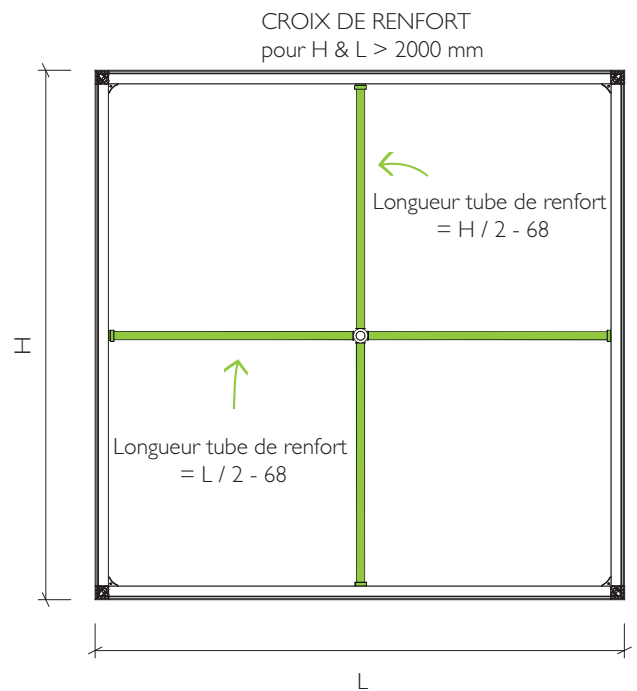
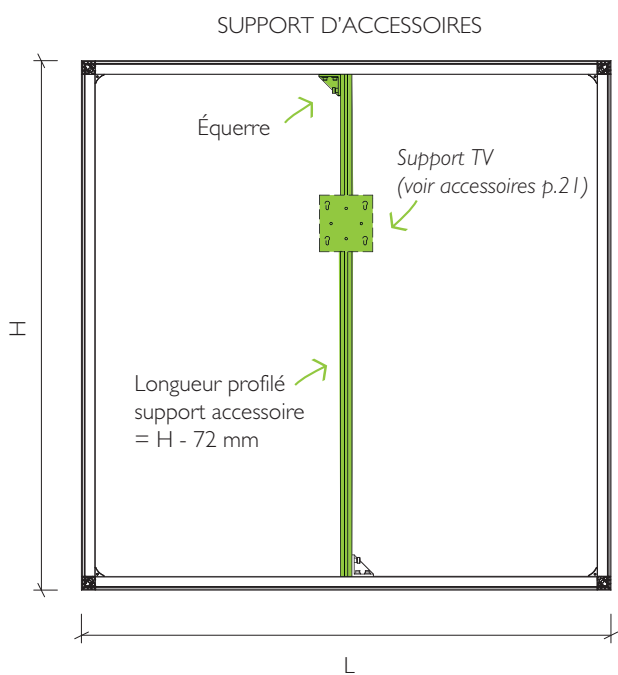
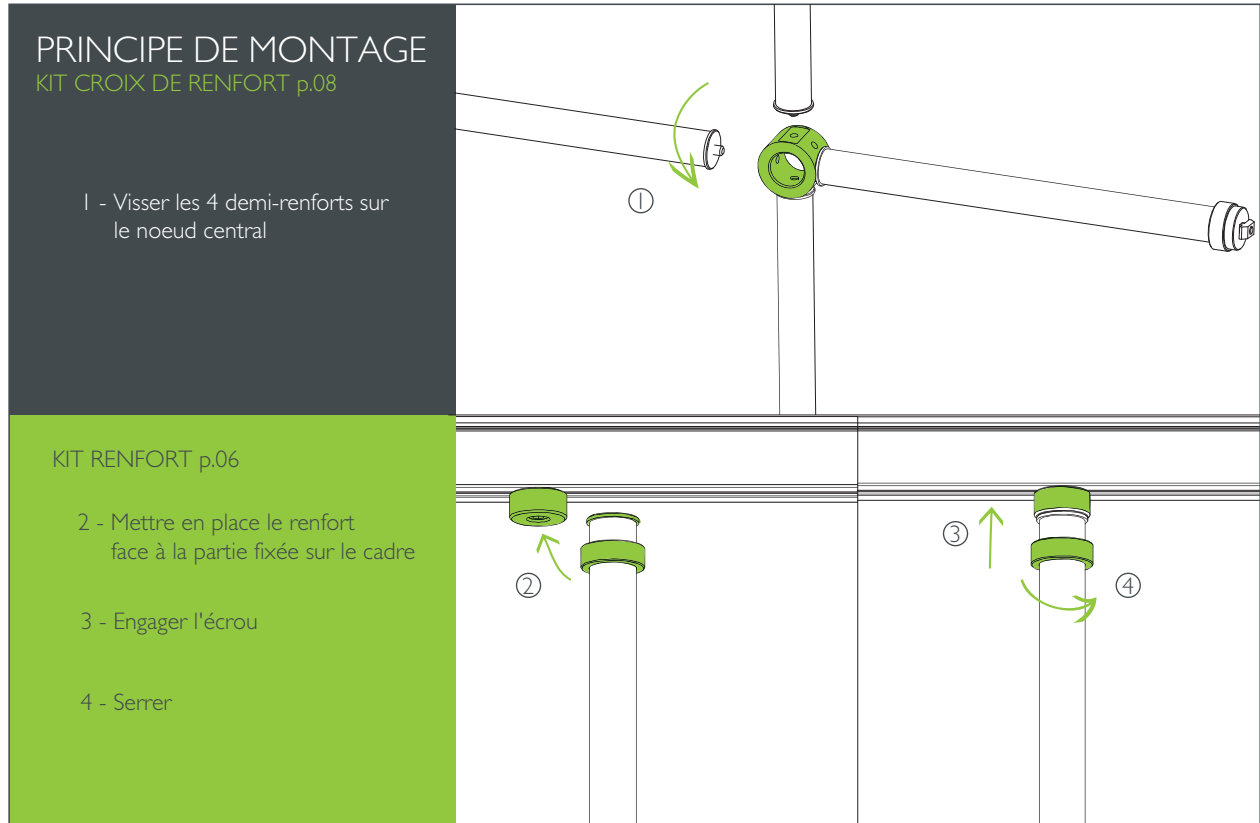
RENFORT HORIZONTAL OU VERTICAL
pour L ou $l > 2000 \text{ mm}$



KIT RENFORT p.06

- 1 - Mettre en place le renfort face à la partie fixée sur le cadre
- 2 - Engager l'écrou
- 3 - Serrer



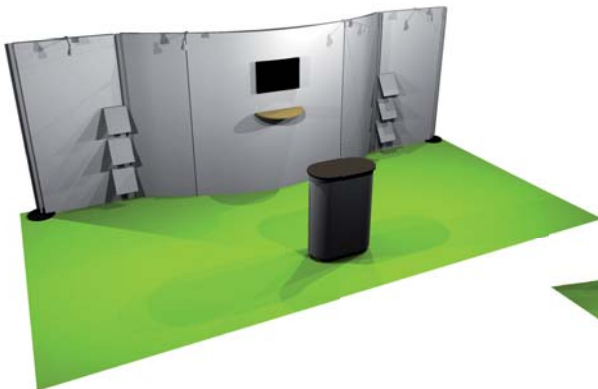
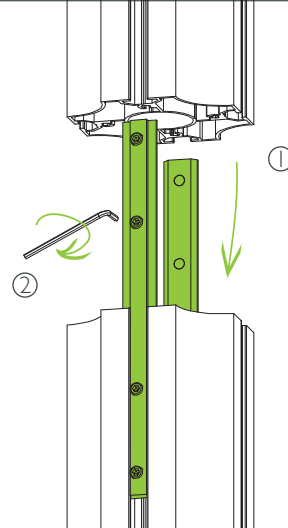


ATTENTION ! En cas de configuration nomade, décaler d'au moins 100 mm la jonction et la fixation du renfort

PRINCIPE DE MONTAGE

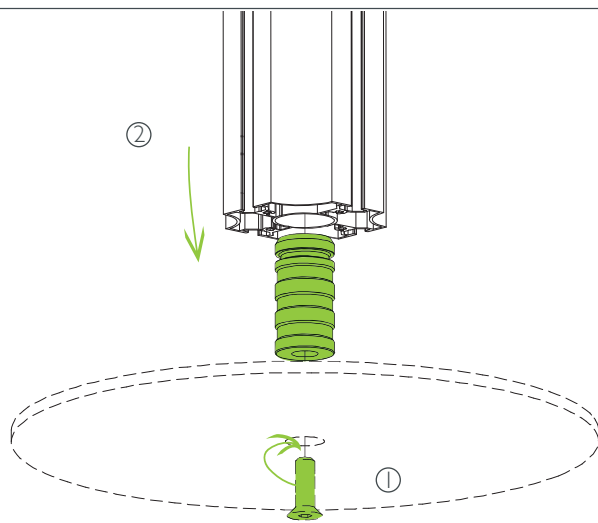
JONCTION DOUBLE p.10

- 1 - Emmanchement du mât supérieur
- 2 - Serrage des vis



MANCHON PLATINE p.10

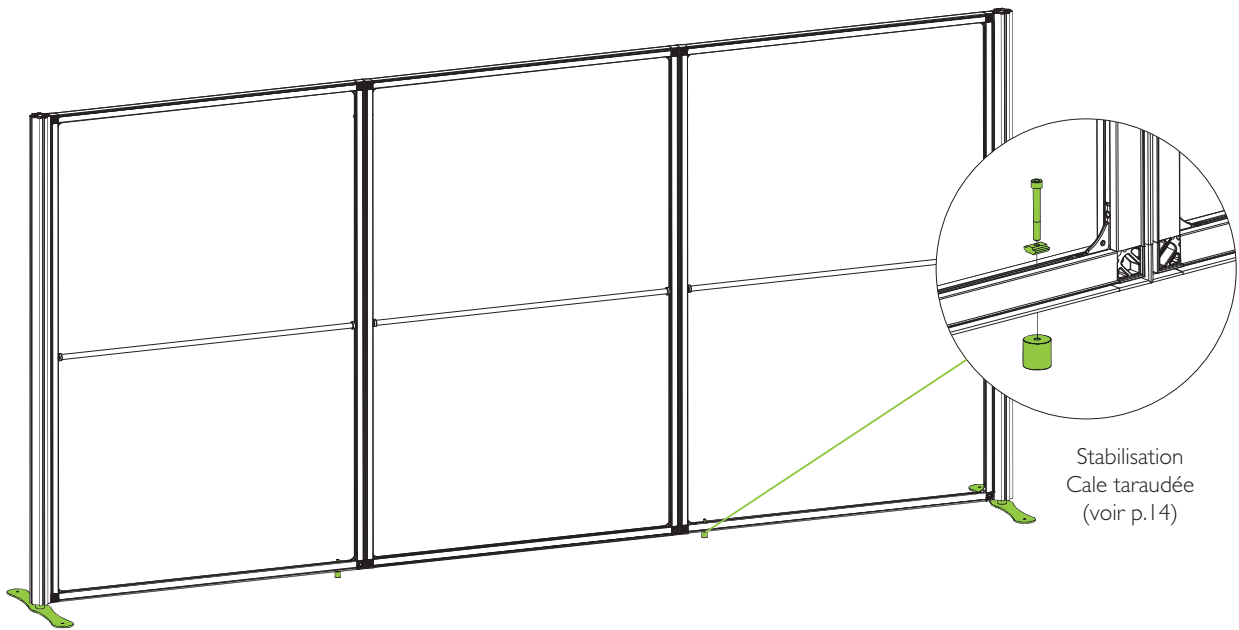
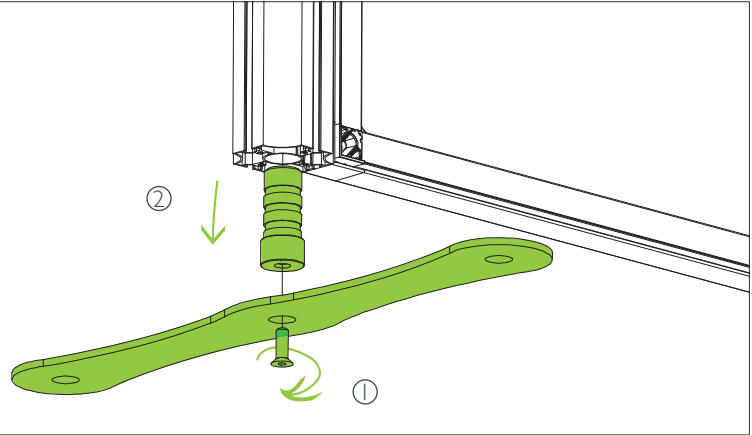
- 1 - Visser la platine sur le manchon
- 2 - Emmancher le totem sur l'ensemble platine + manchon



PRINCIPE DE MONTAGE

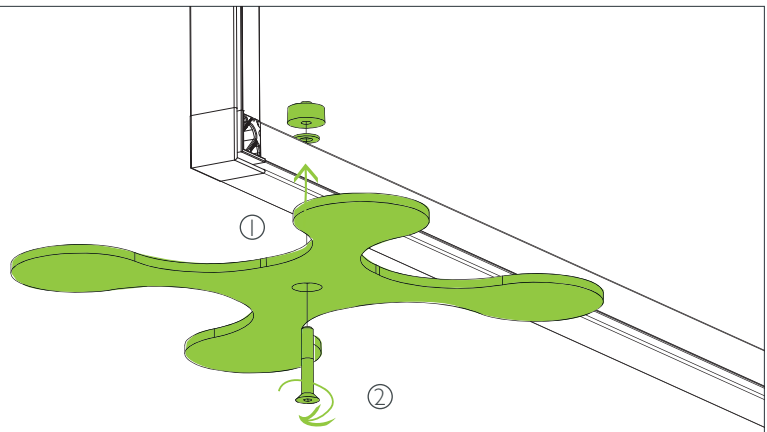
PIED PLATINE SUR TOTEM p.12

- 1 - Visser le pied platine sur le manchon
- 2 - Emmancher le totem sur l'ensemble pied + manchon posés au sol



PIED PLATINE SUR CADRE p.12

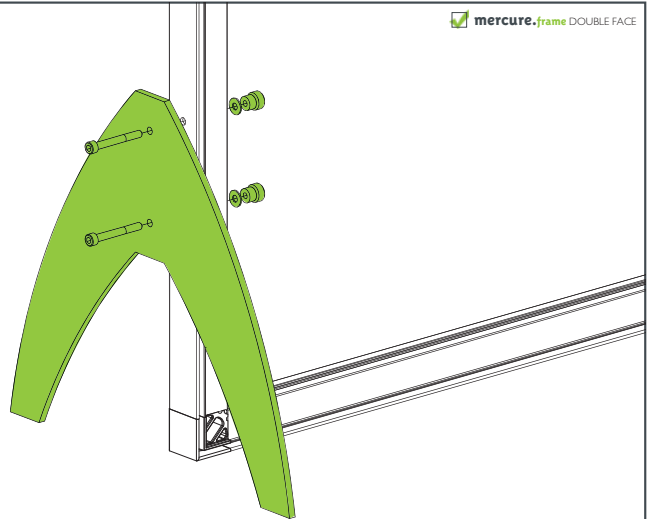
- 1 - Passer la vis à travers le pied platine et le cadre
- 2 - Visser



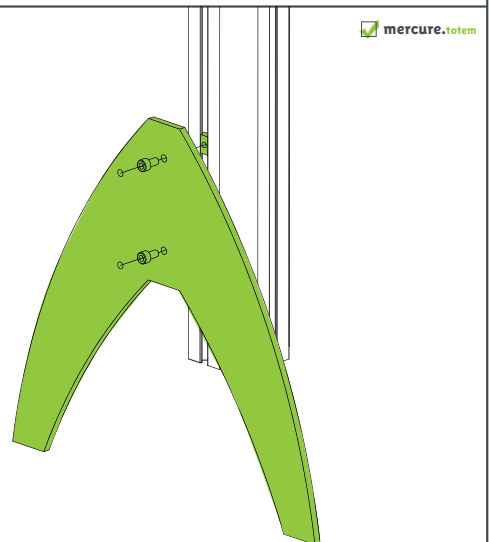
PRINCIPE DE MONTAGE

PIED FUSÉE p.14

Montage pied fusée sur cadre
Mettre en place les vis à travers
le pied et le cadre pré-percé

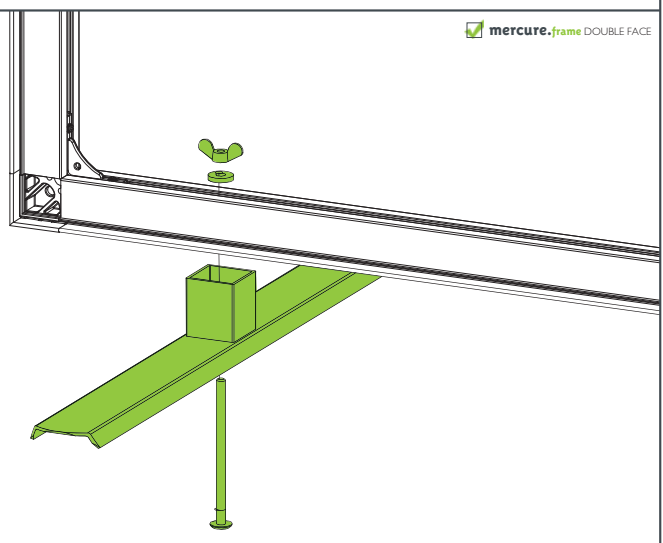


Montage pied fusée sur totem
Passer les vis à travers le pied
dans les écrous rainurés du
totem
Régler en hauteur et visser



PIED STABILISATEUR p.14

Montage pied stabilisateur
sur cadre
Mettre en place la vis à travers
le pied et le cadre pré-percé

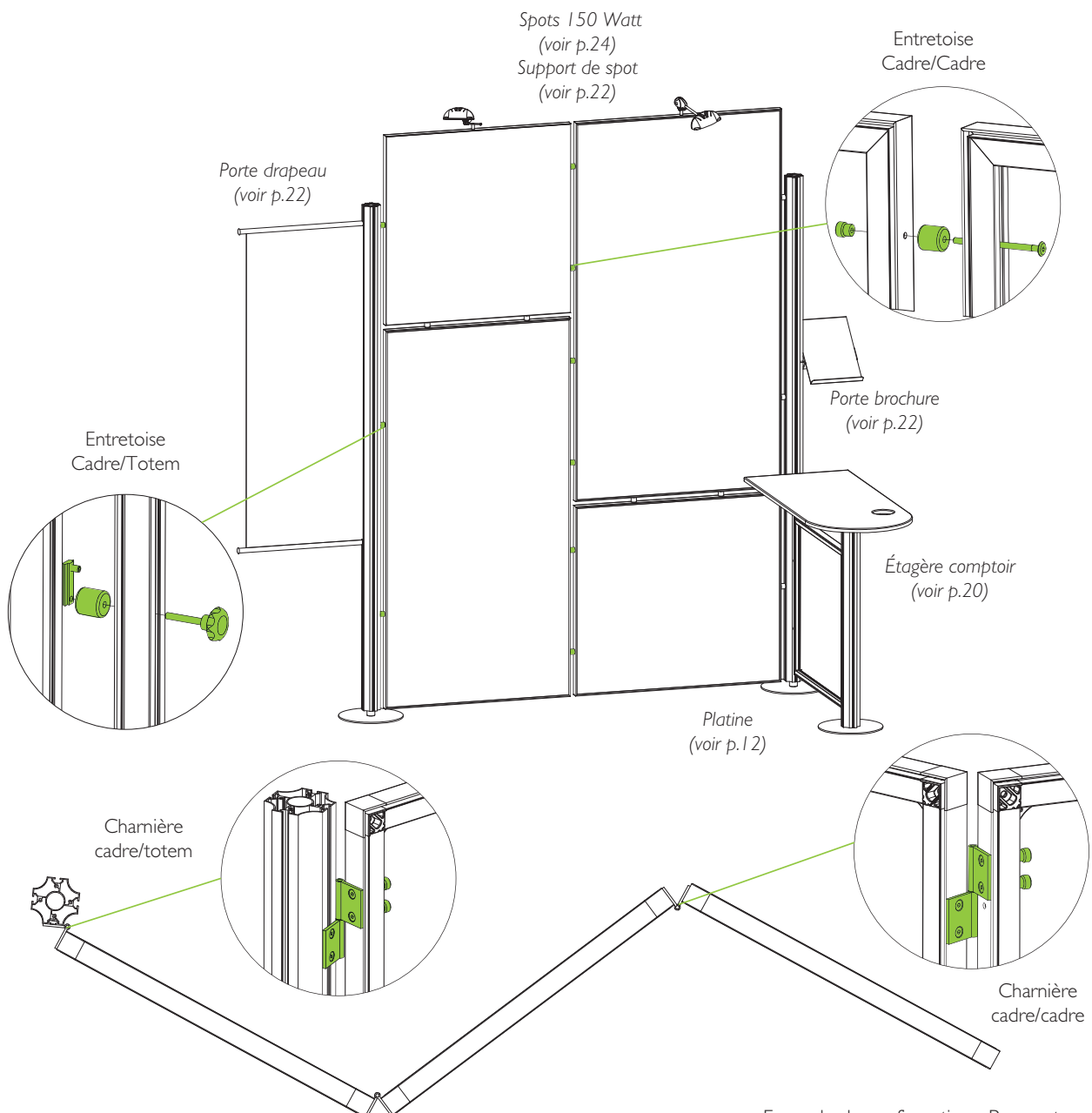
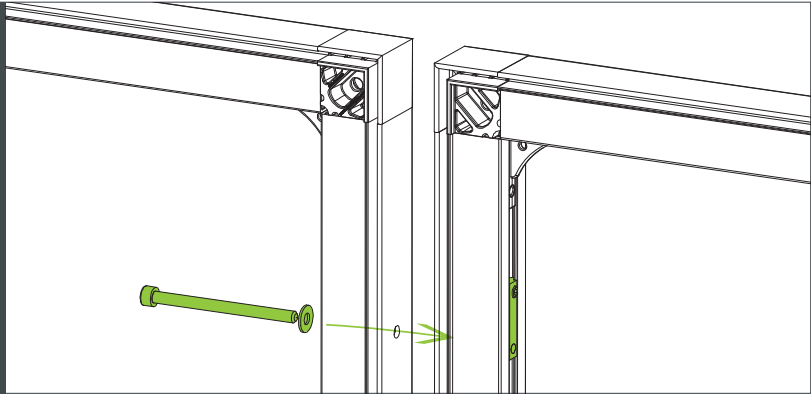


PRINCIPE DE MONTAGE

KIT D'ASSEMBLAGE p.18

Assembler les deux cadres

Visser



Exemple de configuration «Paravent»

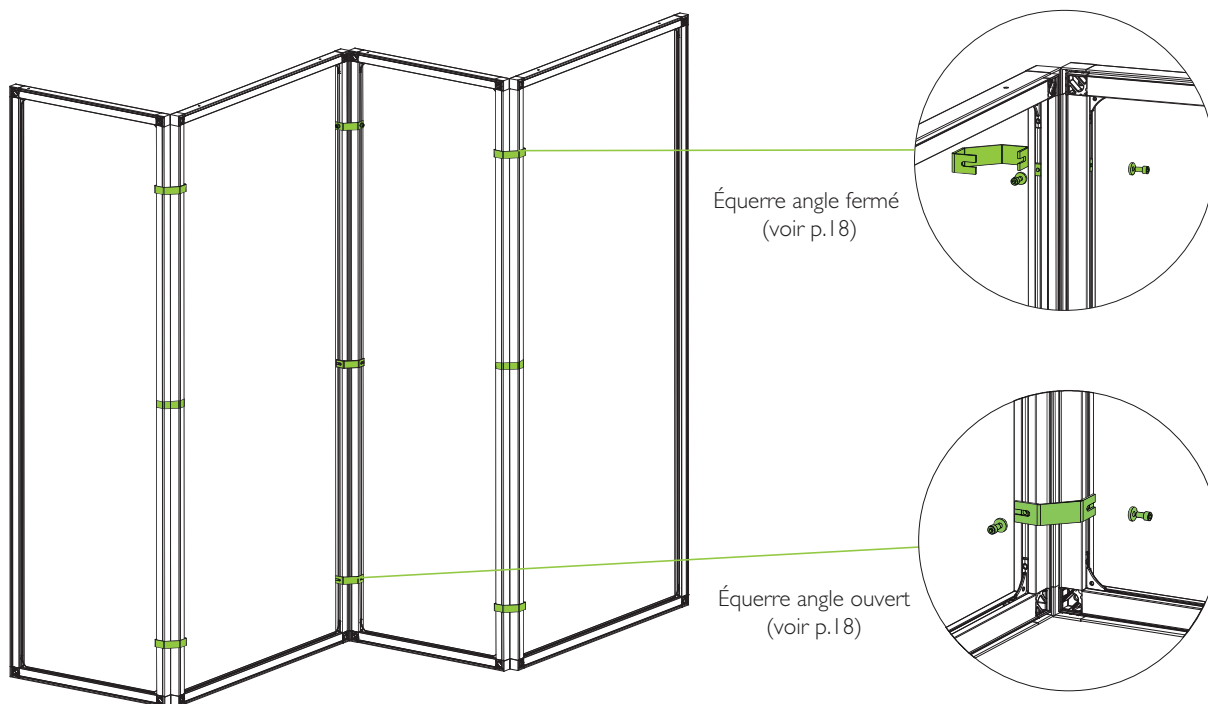
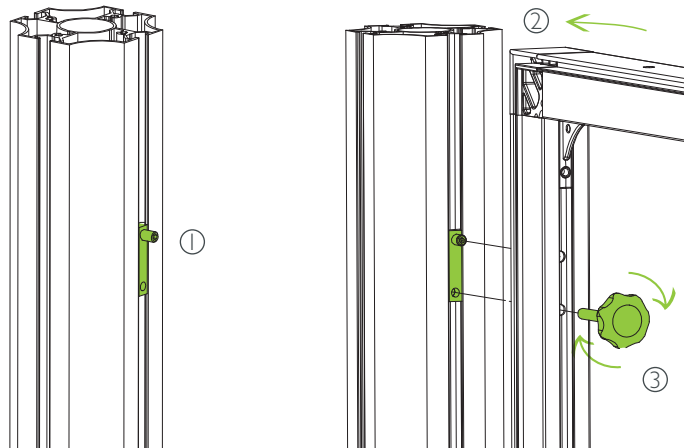
PRINCIPE DE MONTAGE

LIAISON p.18

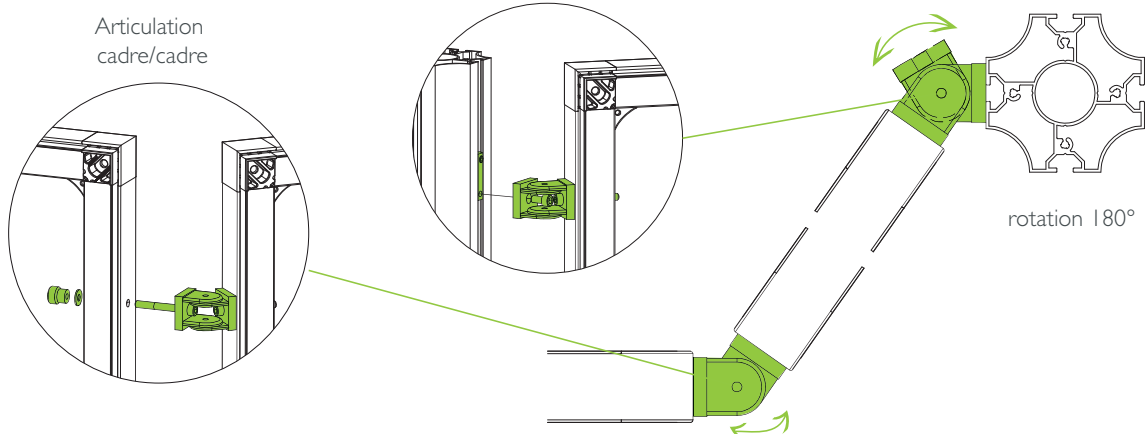
1 - Pré-mise en place de la liaison sur totem (en atelier)

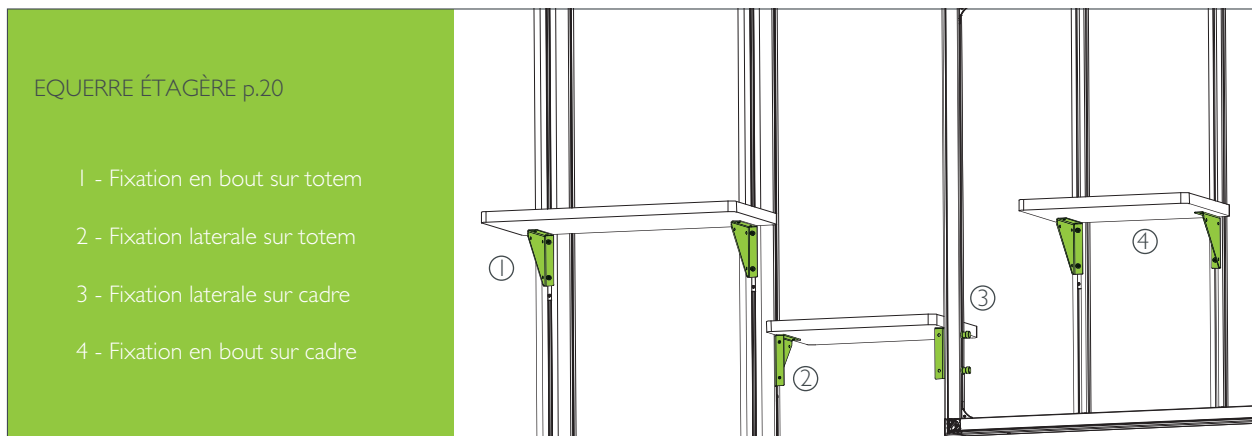
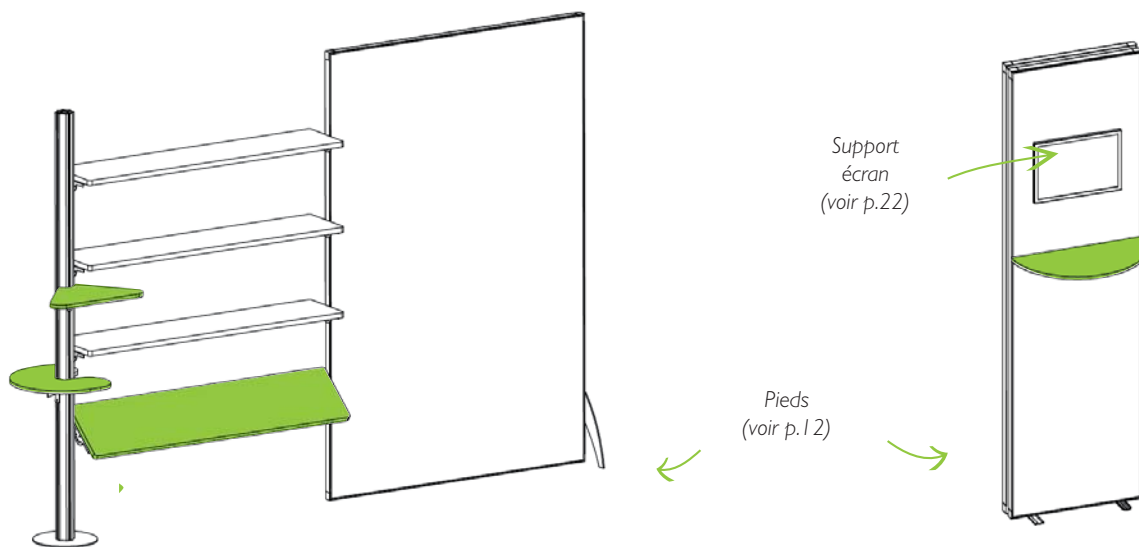
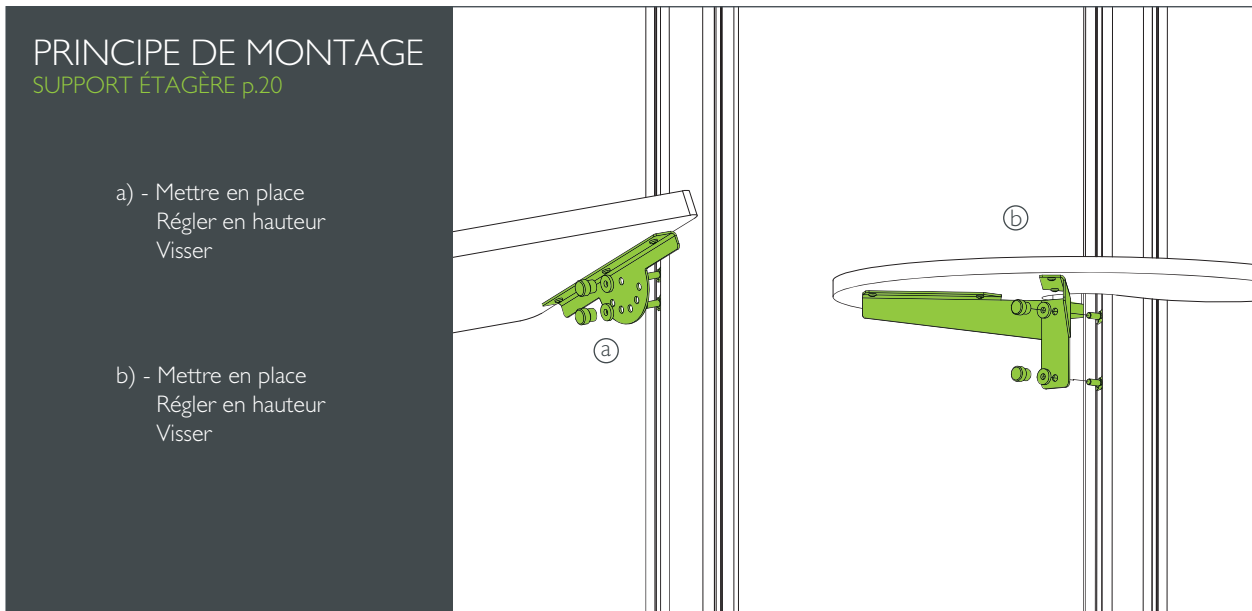
2 - Assemblage

3 - Serrage



Articulation cadre/totem





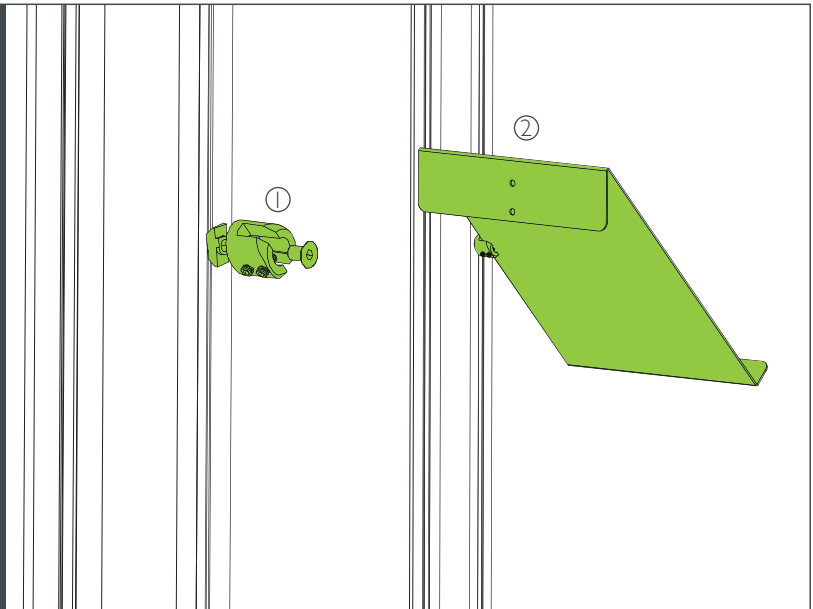
ATTENTION ! Pour fixation traversante sur cadre (config.3) ajouter kit vis longue p.24

PRINCIPE DE MONTAGE

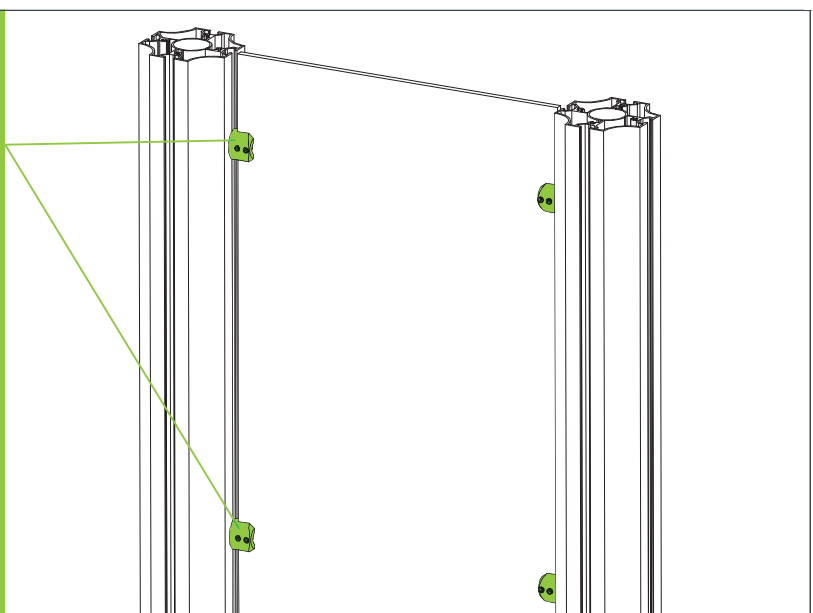
MACHOIRE p.22

1 - Mise en place dans la rainure, orientation et fixation de la mâchoire

2 - Insertion du porte brochure dans la mâchoire puis blocage par les 2 vis



Fixation pour panneau rigide
en bois, PVC . . .
(4 pièces minimum par panneau)



PRINCIPE DE MONTAGE

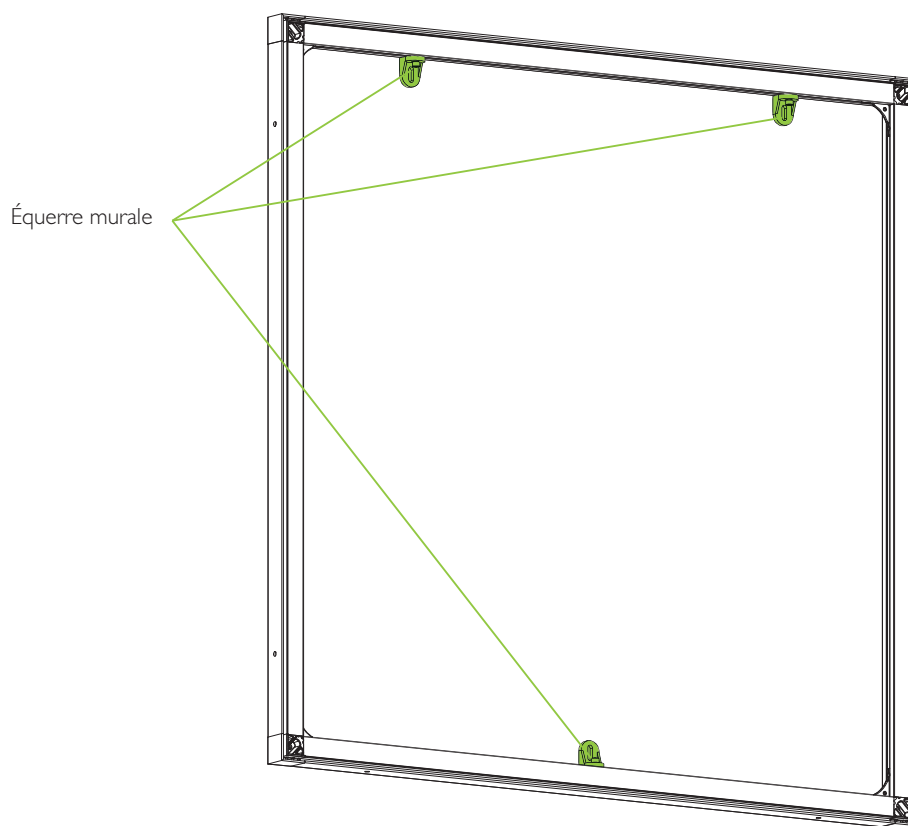
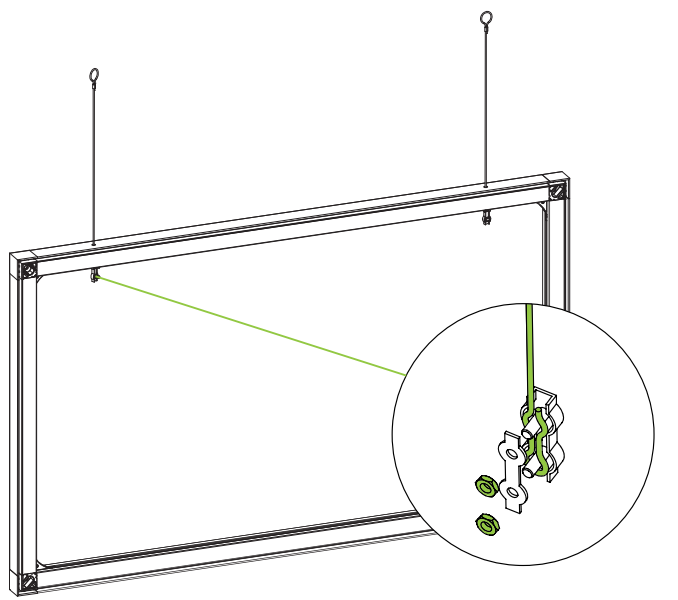
ÉLINGAGE p.24

Passer le câble au travers du cadre

Passer le câble dans le serre-câble
préalablement ouvert en faisant une
boucle complète (voir détail ci-contre)

Ajuster à la longueur désirée

Resserrer les 2 écrous



ATTENTION ! Référez-vous à la page 3, schéma 2 pour le nombre d'équerre à mettre en place

mercure.family





176, rue Simard, Saint-Ambroise, G7P 2R7
Tél.: 418.672.2155 · Sans frais: 1.877.672.1888
Télec.: 418.672.1888
kiliex@kiliex.com
www.kiliex.com